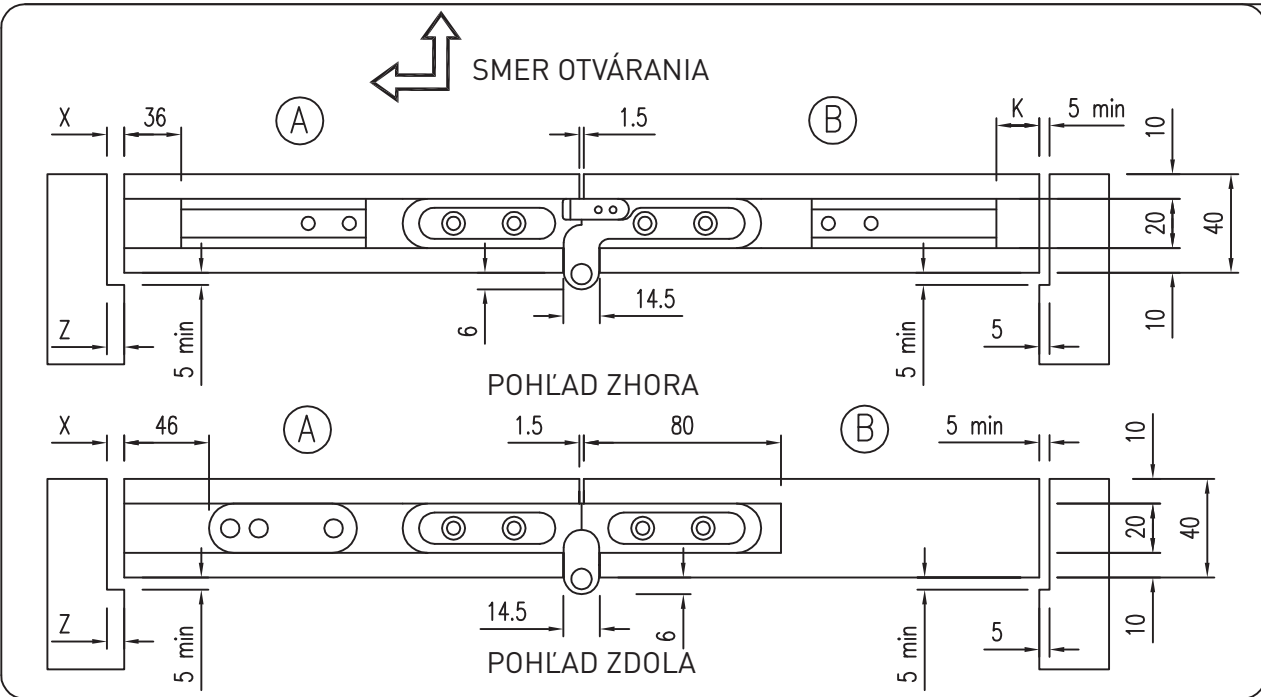
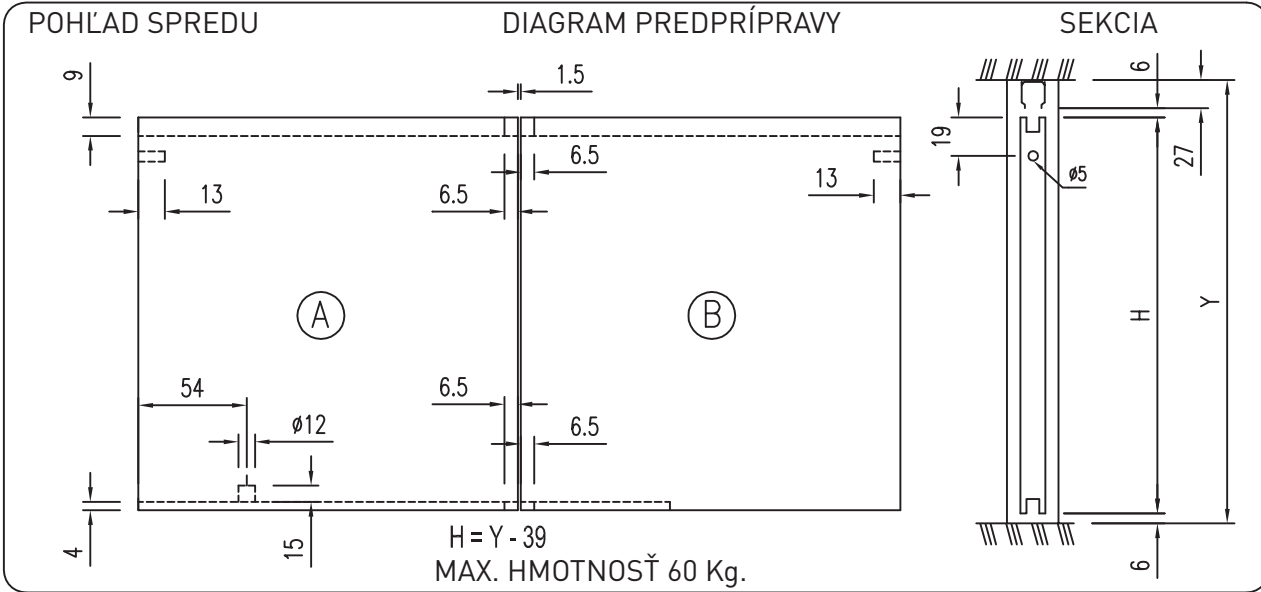
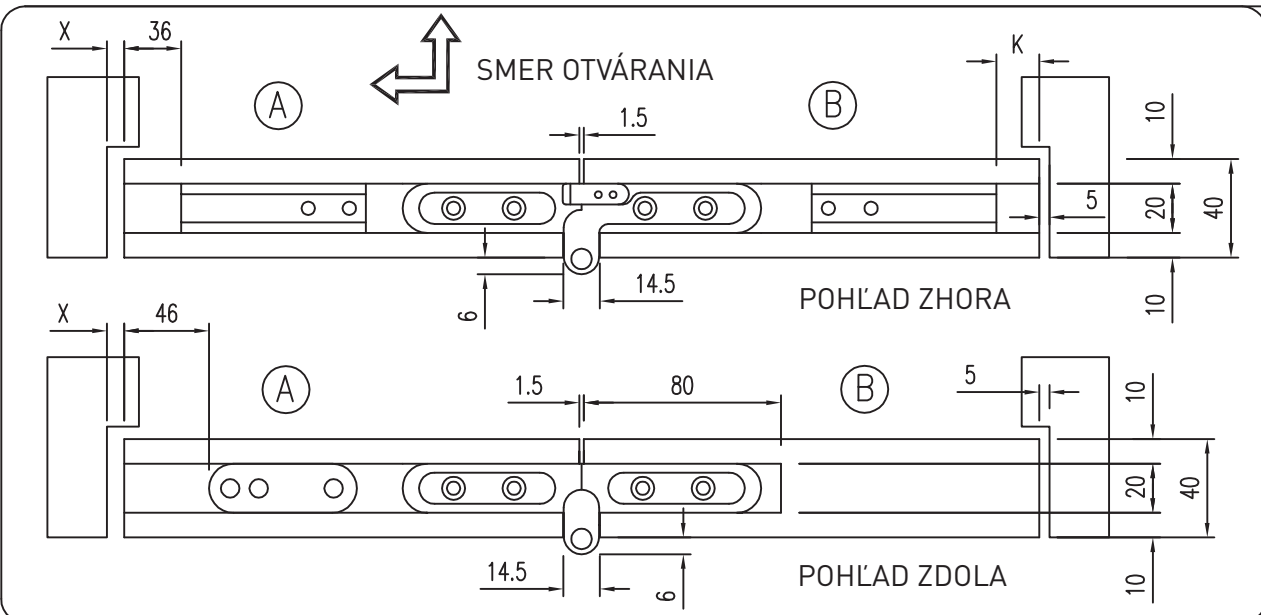


MONTÁŽ SYMETRICKÝCH SKLADACÍCH DVERÍ - HRÚBKKA 40 mm.



X = 6 mm ZAROVNO S BOKOM DVERÍ
X = 9 mm PRESAH BOKU DVERÍ
Z = X
K = 25 mm PRE 105° OTVORENIE (ODPORUČANÉ)
K = 36 mm PRE 90° OTVORENIE



X = 6 mm ZAROVNO S BOKOM DVERÍ
X = 9 mm PRESAH BOKU DVERÍ
K = 25 mm PRE 105° OTVORENIE (ODPORUČANÉ)
K = 36 mm PRE 90° OTVORENIE

MONTÁŽ ASYMETRICKÝCH SKLADACÍCH DVERÍ - HRÚBKVA 40 mm

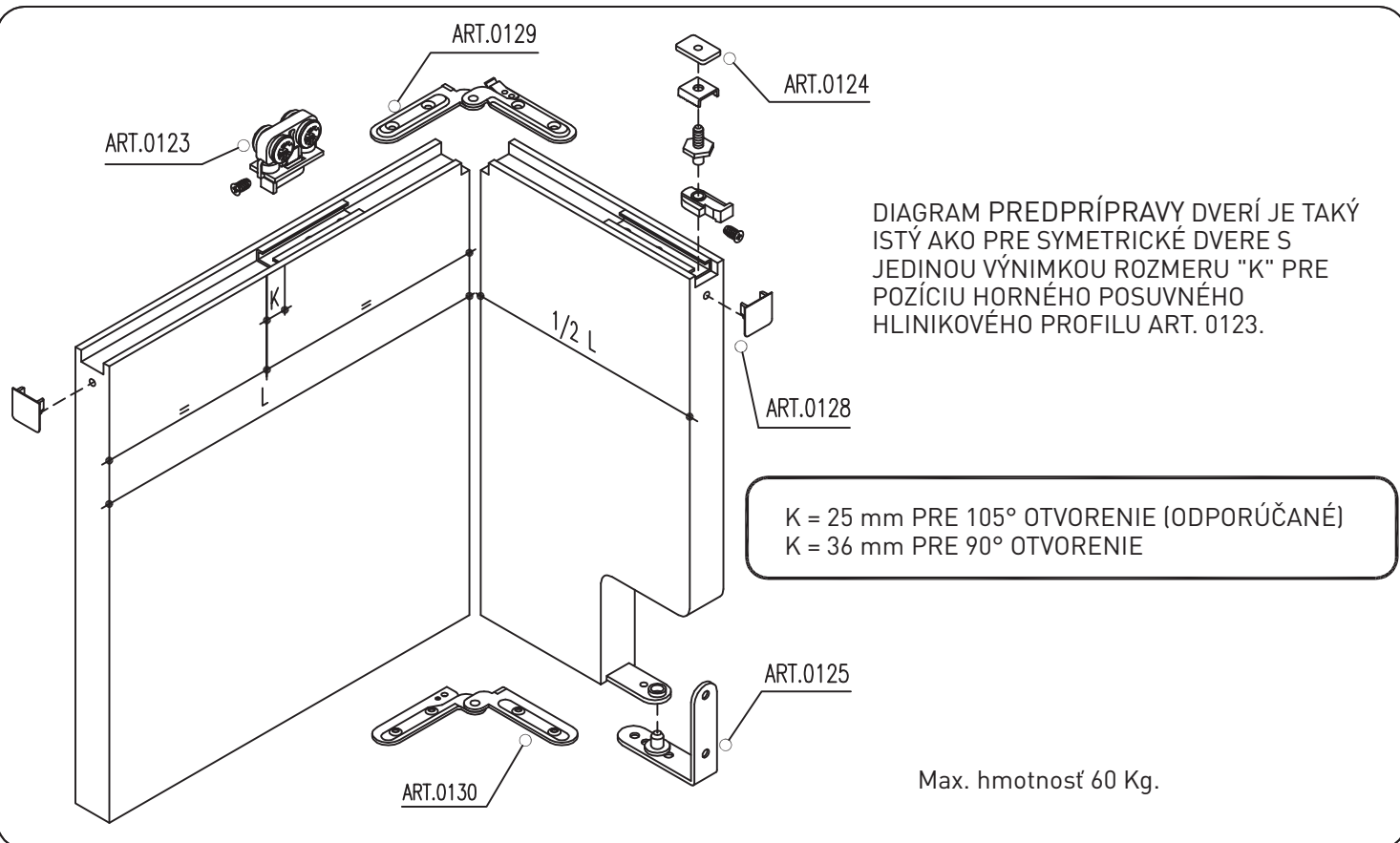


DIAGRAM PREDPRÍPRAVY DVERÍ JE TAKÝ ISTÝ AKO PRE SYMETRICKÉ DVERE S JEDINOU VÝNIMKOU ROZMERU "K" PRE POZÍCIU HORNÉHO POSUVNÉHO HLINIKOVÉHO PROFILU ART. 0123.

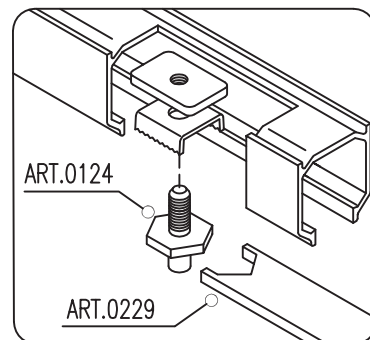
K = 25 mm PRE 105° OTVORENIE (ODPORÚČANÉ)
K = 36 mm PRE 90° OTVORENIE

Max. hmotnosť 60 Kg.

MONTÁŽ

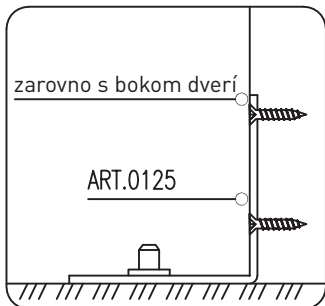
1. krok

Vložte posuvný vozík ART.0123 do hliníkového profilu ART.0120 vložte hornú skrutku ART.0124 a zaskrutkujte pomocou maticového kľúča ART.0229



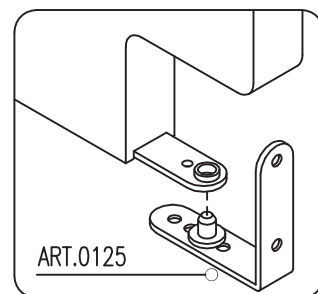
2. krok

Uchyťte spodný záves ART.0125



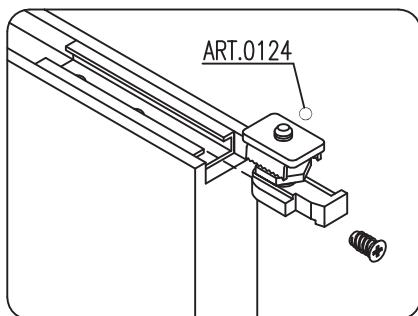
3. krok

Vložte do dverí spodný záves ART.0125



4. krok

Vložte kompletný horný záves ART.0124 s doplnkami do posuvného otvoru, potom vložte do hliníkového jazyka a dotiahnite "euroskrutkou"



5. krok

Vložte horný posuvný vozík ART.0123 do hliníkového jazyka a dotiahnite "euroskrutkou"

